

ТАМОЖЕННЫЙ СОЮЗ

ОДОБРЕНИЕ ТИПА ТРАНСПОРТНОГО СРЕДСТВА



№ TC RU E-CN.11A96.00206

Срок действия с _____ по _____

ОРГАН ПО СЕРТИФИКАЦИИ

ОБЩЕСТВА С ОГРАНИЧЕННОЙ ОТВЕТСТВЕННОСТЬЮ "ЭКСПЕРТНЫЙ СОЮЗ" (ОС ООО "Экспертный союз")

место нахождения: 105005, Россия, г. Москва, Набережная Академика Туполева, д. 15, стр. 22, оф.107;
фактический адрес: 105005, Россия, г. Москва, Набережная Академика Туполева, д. 15, стр. 22, оф.107;
тел.: +7 4956262321 / факс: +74956262321;
электронная почта: exp-soyuz@ya.ru; аттестат аккредитации № RA.RU.11A96

ТРАНСПОРТНЫЕ СРЕДСТВА

МАРКА	BENDA
КОММЕРЧЕСКОЕ НАИМЕНОВАНИЕ	Funrider 125
ТИП	BD125-2
МОДИФИКАЦИИ	2/03, 2/04, 3/03, 3/04
КАТЕГОРИЯ	L3
ЭКОЛОГИЧЕСКИЙ КЛАСС	—
ЗАЯВИТЕЛЬ И ЕГО АДРЕС	Общество с ограниченной ответственностью "СУПЕР МАРИН", ОГРН 1147746052816, место нахождения и фактический адрес: 143900, Московская обл., г.о. Балашиха, г. Балашиха, тер. Западная коммунальная зона, ш. Энтузиастов, влд. 1А, литера В, этаж/помещ. 1/45, Российская Федерация, тел.: +7(495) 740-55-22, факс: —, электронная почта: info@supermarine.ru
ИЗГОТОВИТЕЛЬ И ЕГО АДРЕС	ZHEJIANG CHANGLING BENJIAN VEHICLE CO., LTD, место нахождения и фактический адрес: Room 214, 2/F, Building 2, No.11, Liangzhan Road, Renhe Sub-district, Yuhang District, Hangzhou City, Zhejiang Province, Китайская Народная Республика
ПРЕДСТАВИТЕЛЬ ИЗГОТОВИТЕЛЯ И ЕГО АДРЕС	Представитель в Российской Федерации, Республике Беларусь, Республике Казахстан, Республике Армения и Киргизской Республике: Общество с ограниченной ответственностью "СУПЕР МАРИН", ОГРН 1147746052816, место нахождения и фактический адрес: 143900, Московская обл., г.о. Балашиха, г. Балашиха, тер. Западная коммунальная зона, ш. Энтузиастов, влд. 1А, литера В, этаж/помещ. 1/45, Российская Федерация, тел.: +7(495) 740-55-22, факс: —, электронная почта: info@supermarine.ru
СБОРОЧНЫЙ ЗАВОД И ЕГО АДРЕС	Building 1, No.286, Renliang Road, Renhe Sub-district, Yuhang District, Hangzhou City, Zhejiang Province, Китайская Народная Республика

ПОСТАВЩИК СБОРОЧНЫХ КОМПЛЕКТОВ И ЕГО АДРЕС	—
---	---

соответствуют требованиям технического регламента Таможенного союза "О безопасности колесных транспортных средств".

Действие данного ОДОБРЕНИЯ ТИПА ТРАНСПОРТНОГО СРЕДСТВА распространяется на партию транспортных средств в количестве 150 (сто пятьдесят) шт.

Данное ОДОБРЕНИЕ ТИПА ТРАНСПОРТНОГО СРЕДСТВА без приложений недействительно.

Приложение № 1. Общие характеристики транспортного средства

Приложение № 2. Перечень документов, явившихся основанием для оформления ОДОБРЕНИЯ ТИПА ТРАНСПОРТНОГО СРЕДСТВА

Приложение № 3. Описание маркировки транспортного средства

Приложение № 4. Общий вид транспортного средства на двух страницах

ДОПОЛНИТЕЛЬНАЯ ИНФОРМАЦИЯ

—

Руководитель органа по сертификации

инициалы, фамилия

Дата оформления

ОДОБРЕНИЕ ТИПА ТРАНСПОРТНОГО СРЕДСТВА УТВЕРЖДЕНО.

Внесена запись в реестр за № TC RU E-CN.HA96.00206 от

**Руководитель
(заместитель Руководителя)**

РОССТАНДАРТА

наименование уполномоченного органа
государственного управления

инициалы, фамилия

ОБЩИЕ ХАРАКТЕРИСТИКИ ТРАНСПОРТНОГО СРЕДСТВА

Количество и расположение колес	2, в средней продольной плоскости ТС
Колесная формула/ведущие колеса	2x1 / заднее
Схема компоновки транспортного средства	двигатель в базе
Расположение двигателя	ось коленчатого вала перпендикулярна продольной оси транспортного средства
Количество мест для сидения	2
Рама	трубчатая сварная

для модификаций	?/03	?		?/04
Габаритные размеры, мм				
– длина	2130			2160
– ширина		810		
– высота*	1100	1145	1160	1205
База, мм		1460		

* - более высокое значение высоты указано для опциональной высокой рулевой вилке

Масса транспортного средства в снаряженном состоянии, кг	239
Технически допустимая максимальная масса транспортного средства, кг	304
Технически допустимая максимальная масса, приходящаяся на каждую из осей транспортного средства, начиная с передней оси, кг	
– на переднюю ось	107
– на заднюю ось	197

для модификаций	2/0?	3/0?
Двигатель внутреннего сгорания (марка, тип)	Hangzhou Saturn Power Technology Co., Ltd, BD2V42MI	
	бензиновый, четырехтактный, охлаждение - водяное	
– количество и расположение цилиндров	2, V-образное	
– рабочий объем цилиндров, см ³	125	
– степень сжатия	10.6	
– максимальная мощность, кВт (мин ⁻¹)**	10.2 (8500)	10.3 (8500)
– максимальный крутящий момент, Н·м (мин ⁻¹)	14.4 (6500)	14.5 (6500)
Топливо	бензин с октановым числом не менее 92	
Система питания (тип)	многоточечный впрыск топлива	
Блок управления (маркировка)	DELPHI, MT05	MOTION, MT05

** - измеренная в соответствии с Директивой ЕС 134/2014

Приложение № 1

для модификаций	2/0?	3/0?
ТНВД (тип, маркировка)	Zhejiang Joinhands Auto Spare Parts Co.,Ltd., JH-A875G; Zhejiang Joinhands Auto Spare Parts Co.,Ltd., JH-A874A	
Форсунки (тип, маркировка)	DELPHI, RE58	
Воздушный фильтр (тип, маркировка)	Guangzhou Jiade Special Foam Co., Ltd., BD300-15-003000	
Глушители шума впуска (маркировка)		
– 1 ступень	Guangzhou Jiade Special Foam Co., Ltd., e13 BD300-15-003000	
Система зажигания (тип)	транзисторная	
Катушка (модуль) зажигания (маркировка)	DELPHI, 28198992	
Свечи (маркировка)	TORCH, CR8E	TORCH, B8RC
Система выпуска и нейтрализации отработавших газов	отражательно-абсорбционный глушитель, с встроенным нейтрализатором	
Нейтрализаторы (маркировка)		
– 1 ступень	Depurate, DP10734	
Глушители (маркировка)		
– 1 ступень	Zhaoqing Gaoyao District Kangcheng Hardware Co., Ltd., e13 BD300-15-021000	
Трансмиссия	механическая	
Сцепление (марка, тип)	многодисковое, работающее в масле	
Коробка передач (марка, тип)	механическая, с ножным управлением	
– число передач и передаточные числа	вперед – 6	
I -	2.417	
II -	1.529	
III -	1.182	
IV -	1.043	
V -	0.909	
VI -	0.808	
Главная передача (тип)	цепная	
– передаточное число	3.737	
– передаточное число промежуточной передачи	3.786	
Подвеска		
Передняя (описание)	пружинная телескопическая вилка с двумя гидравлическими телескопическими амортизаторами	
Задняя (описание)	маятникового типа, с двумя телескопическими амортизаторами	
Рулевое управление (описание)	мотоциклетного типа	
– рулевой механизм (тип)	—	

Приложение № 1

Тормозные системы	
Рабочая (описание)	передний тормоз: двухдисковый тормозной механизм с ручным гидравлическим приводом; задний тормоз: однодисковый тормозной механизм с ножным гидравлическим приводом

Шины	обозначение размера	индекс несущей способности для максимально допустимой нагрузки	обозначение категории скорости
Передняя ось	120/80-17M/C	61	P или S
Задняя ось	140/70-17 M/C	66	S
Передняя ось	110/90-17M/C		P

Оборудование транспортного средства	высокая рулевая вилка; спинка пассажирского сиденья
--	---

Руководитель органа по сертификации

инициалы, фамилия

**Перечень документов, явившихся основанием для оформления
ОДОБРЕНИЯ ТИПА ТРАНСПОРТНОГО СРЕДСТВА**

Элементы объектов технического регулирования, в отношении которых установлены требования безопасности	Наименование и происхождение документа, подтверждающего соответствие	Номер документа и дата выпуска
1	2	3
Интерфейс, пункт 15 TP TC 018/2011	Декларация о соответствии, Общество с ограниченной ответственностью "СУПЕР МАРИН", Российская Федерация	EAЭС N RU Д-CN.PA02.B.63127/23 с 21.03.2023 по 20.03.2027
Световозвращатели, Правила ООН № 3-02	Сообщение, RDW Vehicle Technology Division, Нидерланды	E4-3R-023256 от 24.08.2005 E4-3R-023257 от 24.08.2005 E4-3R-023298 Ext.02 от 18.02.2015 E4-3R-023712 от 01.12.2014
	Сообщение, Ministerio de Industria, Turismo y Comercio, Королевство Испания	IA-E9-02.1269 от 13.01.2005 IA-E9-02.1270 от 11.11.2004
Устойчивость к воздействию внешних источников электромагнитного излучения и электромагнитная совместимость, Правила ООН № 10-06	Сертификат соответствия, Орган по сертификации Общества с ограниченной ответственностью "ЭКСПЕРТНЫЙ СОЮЗ", RA.RU.11HA96, Российская Федерация	EAЭС RU C-CN.HA96.B.02941/23 с 12.03.2023 по 11.03.2027
Оснащение звуковыми сигнальными приборами, Правила ООН № 28-00	Сообщение, Ministere du Developpement durable et des Infrastructures, Великое Герцогство Люксембург	E13*28R00*28R00*0645*02 от 11.04.2011
	Сообщение, Ministerio de Industria, Comercio y Turismo, Королевство Испания	E9*28R00/05*6654*00 от 29.08.2018
	Сертификат соответствия, Орган по сертификации Общества с ограниченной ответственностью "ЭКСПЕРТНЫЙ СОЮЗ", RA.RU.11HA96, Российская Федерация	EAЭС RU C-CN.HA96.B.02942/23 с 13.03.2023 по 12.03.2027
Механизмы измерения скорости, Правила ООН № 39-01	—"	EAЭС RU C-CN.HA96.B.02943/23 с 13.03.2023 по 12.03.2027
Выбросы, Правила ООН № 40-01	Сообщение, Ministere de la Mobilite et des Travaux publics, Departament de la mobilite et des transports, Великое Герцогство Люксембург	E13*40R01/01*9276*00 от 05.01.2023

Приложение № 2

1	2	3
Внешний шум, Правила ООН № 41-04	Сертификат соответствия, Орган по сертификации Общества с ограниченной ответственностью "ЭКСПЕРТНЫЙ СОЮЗ", RA.RU.11HA96, Российская Федерация	EAЭС RU C-CN.HA96.B.02944/23 с 13.03.2023 по 12.03.2027
Передние и задние габаритные огни, сигналы торможения, указатели поворота, устройства для освещения заднего регистрационного знака, Правила ООН № 50-00	Сообщение, Ministerio de Industria, Turismo y Comercio, Королевство Испания	50R-E9-00.1101 от 13.01.2005
	Сообщение, VCA The United Kingdom Vehicle Approval Authority, Соединенное Королевство Великобритании и Северной Ирландии	E11 50R-001727 от 27.06.2008 E11 50R-007661 от 22.03.2017
	Сообщение, Latvijas Republikas Satiksmes Ministrija, Celu satiksmes drošības direkcija, Латвийская Республика	E32*50R00/20*0124*00 от 03.09.2019
	Сообщение, RDW Vehicle Technology Division, Нидерланды	E4-50R-000773 от 15.08.2005 E4-50R-0010931 от 17.12.2004 E4-50R-0013224 от 23.06.2008 E4-50R-00 1443 от 27.04.2009
	Сообщение, RDW, Нидерланды	E4-50R-0010006 от 08.01.2001
	Сообщение, RDW Division Vehicle Regulation & Admission, Нидерланды	E4*50R00/20*2887*00 от 21.06.2018 E4*50R00/20*3032*00 от 06.08.2019

Приложение № 2

1	2	3
Передние и задние габаритные огни, сигналы торможения, указатели поворота, устройства для освещения заднего регистрационного знака, Правила ООН № 50-00 (продолжение)	Сообщение, MCCAА MALTA COMPETITION AND CONSUMER AFFAIRS AUTHORITY, Республика Мальта	E50 50R-00 0095 от 21.07.2015
Передние и задние габаритные огни, сигналы торможения, указатели поворота, устройства для освещения заднего регистрационного знака, Правила ООН № 50-01	Сообщение, RDW Division Vehicle Regulation & Admission, Нидерланды	E4*50R01/00*29107*00 от 02.10.2020
Оснащение устройствами освещения и световой сигнализации, Правила ООН № 53-01	Сертификат соответствия, Орган по сертификации Общества с ограниченной ответственностью "ЭКСПЕРТНЫЙ СОЮЗ", RA.RU.11HA96, Российская Федерация	EAЭС RU C-CN.HA96.B.02945/23 с 13.03.2023 по 12.03.2027
Фары ближнего и дальнего света, Правила ООН № 57-02	Сообщение, RDW, Нидерланды	E4-57R-0110006 от 08.01.2001
Органы управления мопедов и двухколесных мотоциклов, Правила ООН № 60-00	Сертификат соответствия, Орган по сертификации Общества с ограниченной ответственностью "ЭКСПЕРТНЫЙ СОЮЗ", RA.RU.11HA96, Российская Федерация	EAЭС RU C-CN.HA96.B.02946/23 с 13.03.2023 по 12.03.2027
Защита транспортного средства от несанкционированного использования, Правила ООН № 62-00	—"	EAЭС RU C-CN.HA96.B.02947/23 с 13.03.2023 по 12.03.2027
Оснащение шинами*, Правила ООН № 75-00	Сообщение, RDW Vehicle Technology Division, Нидерланды	E4-75R-0005101 Ext.03 от 09.01.2015 E4-75R-0009535 Ext.02 от 26.10.2017 E4-75R-0010143 от 04.02.2014 E4-75R-0012334 от 18.11.2016
	Сообщение, RDW Division Vehicle Regulation & Admission, Нидерланды	E4*75R00/17*13474*00 от 11.01.2019
Эффективность тормозных систем, Правила ООН № 78-04	Сертификат соответствия, Орган по сертификации Общества с ограниченной ответственностью "ЭКСПЕРТНЫЙ СОЮЗ", RA.RU.11HA96, Российская Федерация	EAЭС RU C-CN.HA96.B.02948/23 с 13.03.2023 по 12.03.2027

Приложение № 2

1	2	3
Оснащение устройствами непрямого обзора, Правила ООН № 81-00	Сообщение, RDW Vehicle Technology Division, Нидерланды	E4-81R-000209 от 26.03.2007 E4-81R-000270 от 02.10.2009
	Сертификат соответствия, Орган по сертификации Общества с ограниченной ответственностью "ЭКСПЕРТНЫЙ СОЮЗ", RA.RU.11HA96, Российская Федерация	EAЭС RU C-CN.HA96.B.02949/23 с 13.03.2023 по 12.03.2027
Фары ближнего и дальнего света, Правила ООН № 112-00	Сообщение, RDW Vehicle Technology Division, Нидерланды	E4-112R-0013224 от 23.06.2008
Фары ближнего и дальнего света, Правила ООН № 113-00	—"	E4-113R-0010931 от 17.12.2004
Фары ближнего и дальнего света, Правила ООН № 113-03	Сообщение, RDW Division Vehicle Regulation & Admission, Нидерланды	E4*113R03/01*29107*00 от 02.10.2020
Маркировка и возможность идентификации, приложение № 7 к ТР ТС 018/2011	Декларация о соответствии, Общество с ограниченной ответственностью "СУПЕР МАРИН", Российская Федерация	EAЭС N RU Д-CN.PA02.B.63127/23 с 21.03.2023 по 20.03.2027

* Допускается установка шин, соответствующих критериям размерности, минимально допустимого индекса нагрузки и минимальной скоростной категории и имеющих иные подтверждающие соответствие документы (при наличии на шинах маркировки по Правилам ООН № 75 при условии представления в орган по сертификации информации об указанной маркировке).

Руководитель органа по сертификации

инициалы, фамилия

ОПИСАНИЕ МАРКИРОВКИ ТРАНСПОРТНОГО СРЕДСТВА

1. Место расположения и форма единого знака обращения на рынке государств – членов Таможенного союза:
На табличке изготовителя.
Рядом с табличкой изготовителя.
Единый знак обращения на рынке государств – членов Таможенного союза наносится в соответствии с Решением Комиссии Таможенного союза от 15 июля 2011 г. №711.
2. Место расположения таблички изготовителя:
На раме справа спереди.
3. Место расположения идентификационного номера:
 - 3.1. На табличке изготовителя.
 - 3.2. На рулевой колонке справа.
4. Структура и содержание идентификационного номера (номеров) транспортных средств:

1	2	3	4	5	6	7	8	9	10	11	12	13	14	15	16	17
L	B	D	P	C	J	L	J	?	?	?	?	?	?	?	?	?

- поз. 1 - 3: международный идентификационный код изготовителя (WMI):
LBD - ZHEJIANG CHANGLING BENJIAN VEHICLE CO., LTD.
- поз. 4: код исполнения :
P.
- поз. 5: код типа двигателя:
C.
- поз. 6: код объема двигателя :
J - для двигателя 125 куб. см.
- поз. 7: код трансмиссии:
L.
- поз. 8: код исполнения:
J.
- поз. 9: заводской код:
цифра или буква кроме (I, O, Q).
- поз. 10: код года выпуска или модельного года:
согласно Таблице 1 Приложения № 7 к ТР ТС 018/2011.
- поз. 11: код сборочного завода:
цифра или буква кроме (I, O, Q).

Приложение № 3

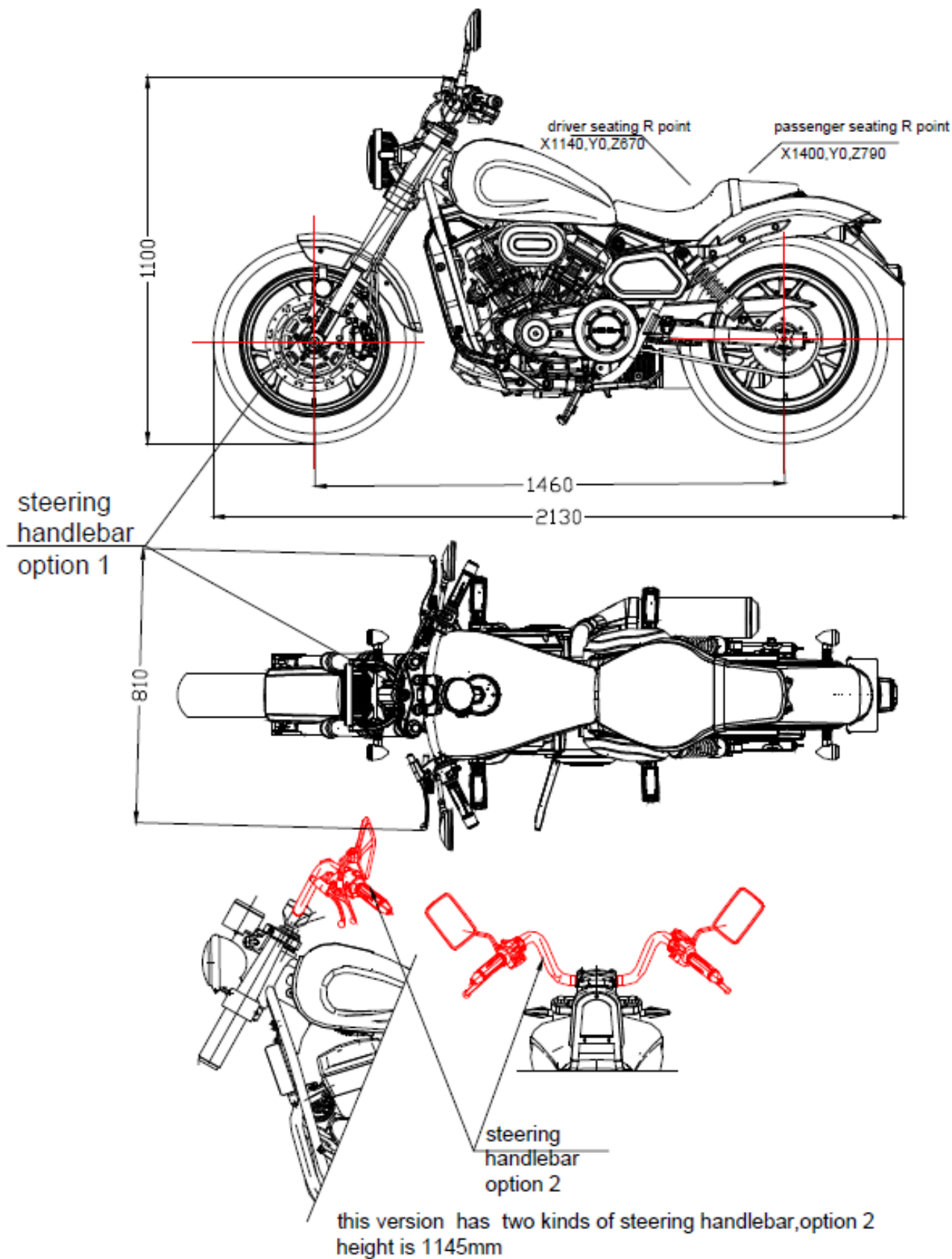
поз. 12 - 17: производственный номер.

Руководитель органа по сертификации

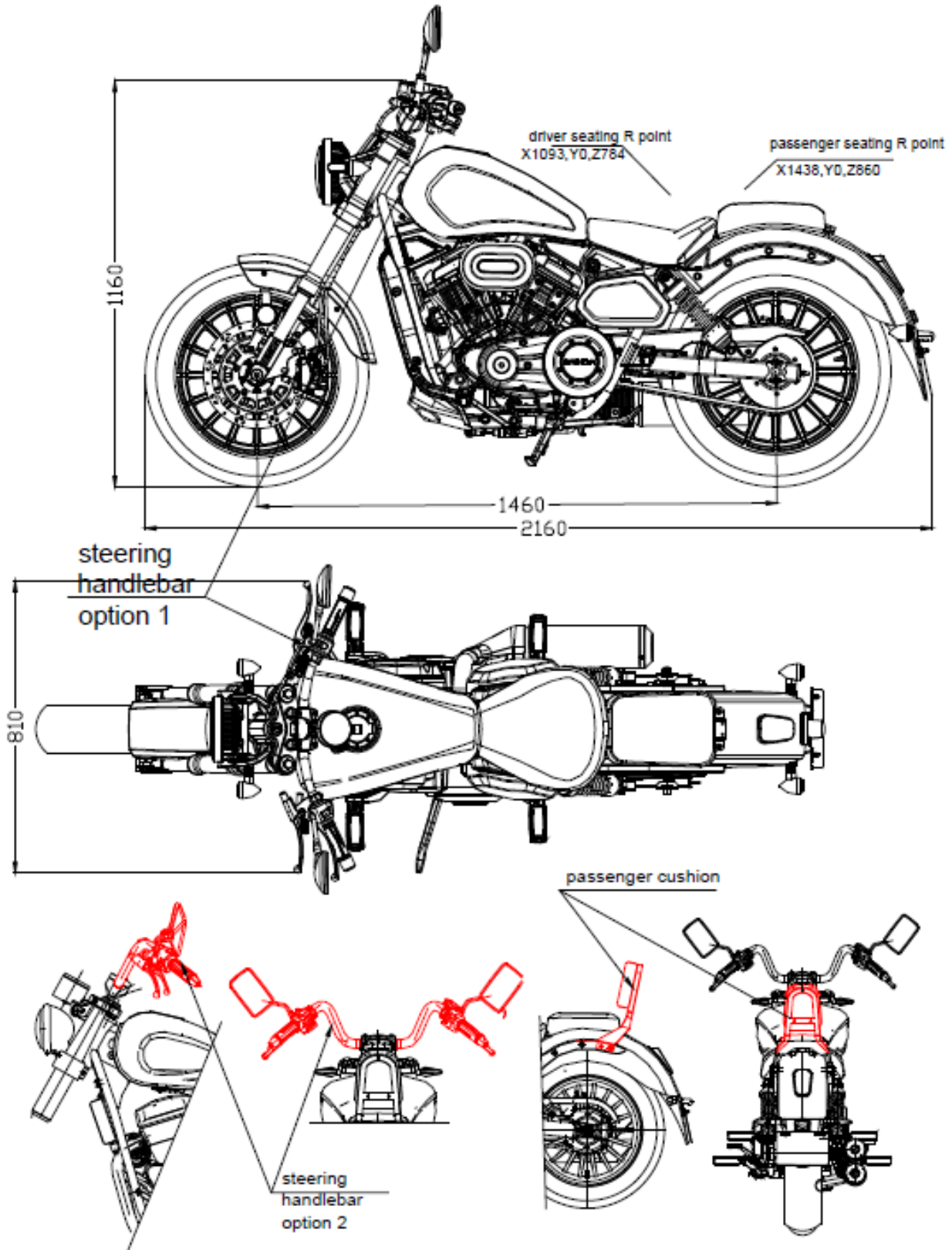
инициалы, фамилия

ОБЩИЙ ВИД ТРАНСПОРТНОГО СРЕДСТВА

BENDA тип BD125-2 модификация 2/03, 3/03 коммерческие наименования Funrider 125



ОБЩИЙ ВИД ТРАНСПОРТНОГО СРЕДСТВА
BENDA тип BD125-2 модификация 2/04, 3/04 коммерческие наименования Funrider 125



this version has two kinds of steering handlebar,option 2 height is 1205mm,and the passenger cushion is also selectable,you can chose to install or not .